

CPL
Fls. 242
M

EF-10A
(SEM TELA)
EF-10B
(COM TELA)

COMPONENTE

JANELA DE FERRO (ou alumínio em regiões litorâneas)

PIVOTANTE

120x30
altura variável

FECHAMENTO:
vidro liso 4mm
VESTIÁRIO:
vidro martelado 4mm

PROJETO

PRÓINFANCIA

APLICAÇÃO (h=180cm)

Vestiário 01

Acesso cozinha

APLICAÇÃO (h=230cm)

Vestiário 01

Acesso cozinha

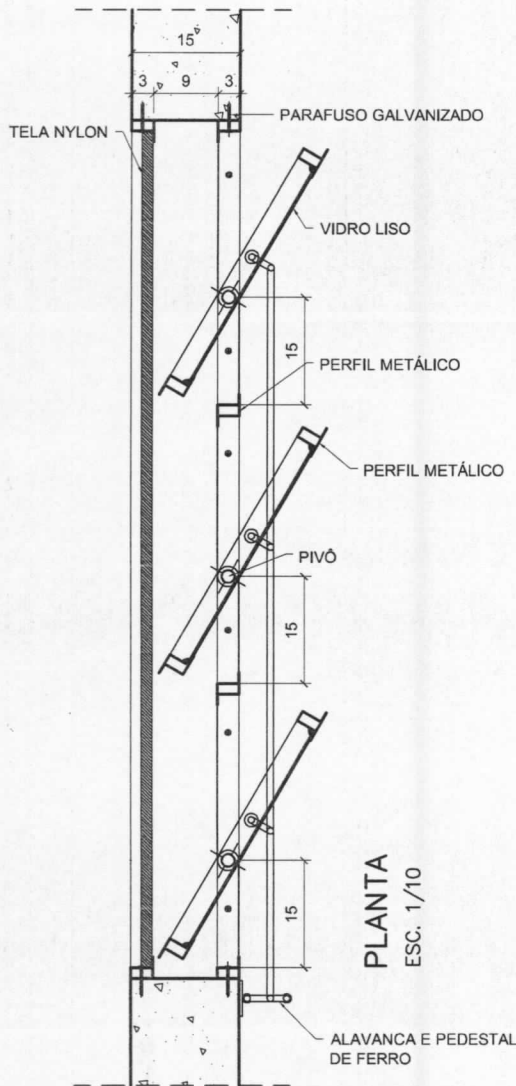
Lactário

Cozinha – lava panelas

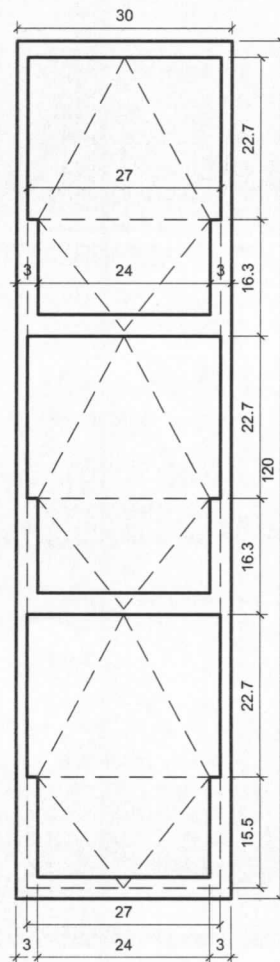
TOTAL – 06 unidades

ESCALA: INDICADA

FOLHA ÚNICA

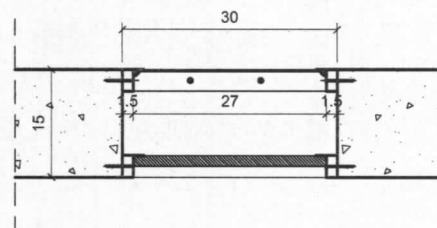


PLANTA
ESC. 1/10



VISTA FRONTAL
ESC. 1/10

SEÇÃO 1-1
ESC. 1/10

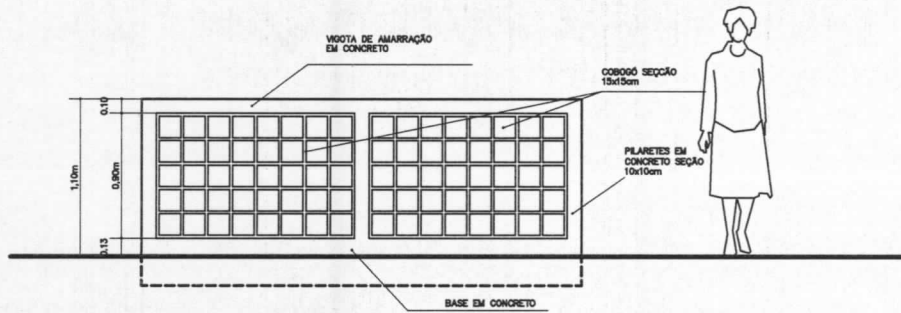


CPL
 Fis. 243
 11

CS-02

COMPONENTE

COBOGÓS DE
 DIVISA DOS
 SOLÁRIOS

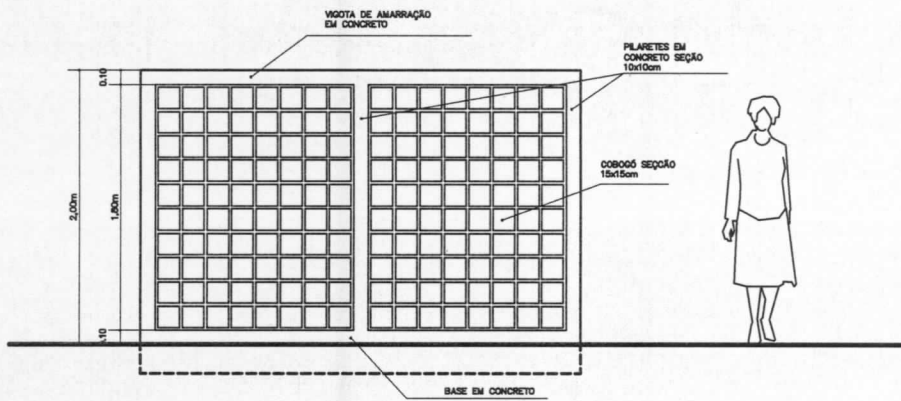


VISTA FRONTAL – H= 1,10m

ESC. 1/50

PROJETO

PRÓINFANCIA

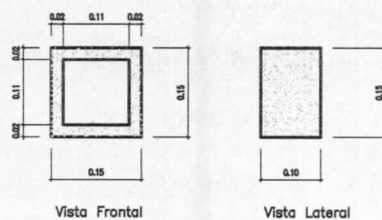


VISTA FRONTAL – H=2m

ESC. 1/50

REVISÕES:

R 01 – JUN/2008



Obs: Espessura do Cobogó: 2cm
 Espessura das Juntas entre
 os Cobogós: 1cm

ESCALA: INDICADA

FOLHA ÚNICA

CP-01

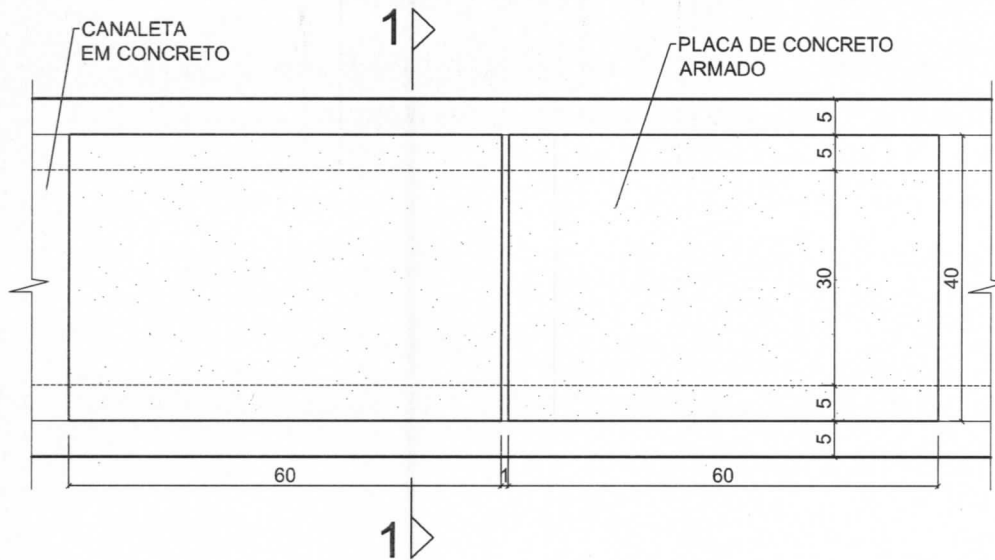


COMPONENTE

CALHA DE CONCRETO NO PISO

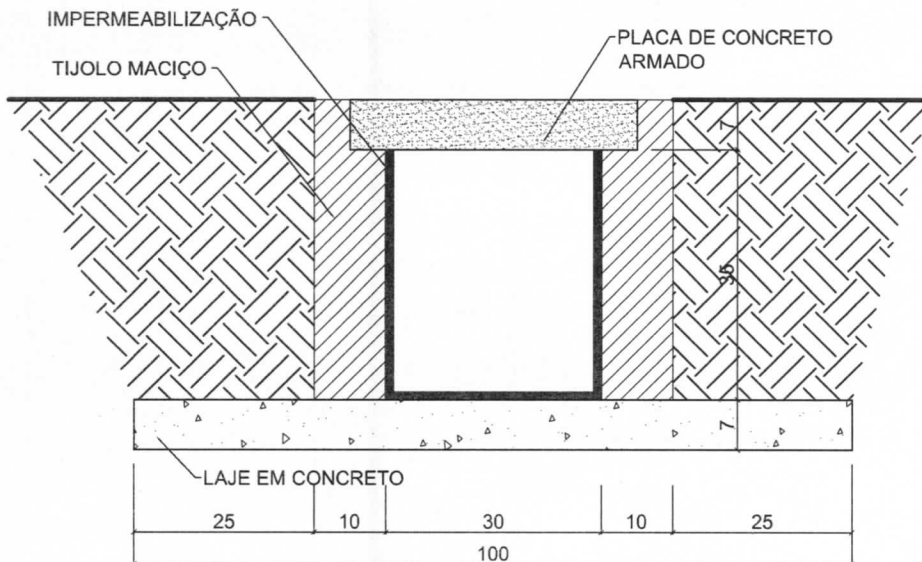
PROJETO

PRÓINFANCIA



PLANTA

ESC. 1/10



SEÇÃO 1-1

ESC. 1/10

REVISÕES:

R 01 – JUN/2008

ESCALA: 1:10

FOLHA ÚNICA

CB-01

CPL
Fls. 245
M

COMPONENTE

CUBO EM CONCRETO

ELEMENTO DO PARQUINHO

PROJETO

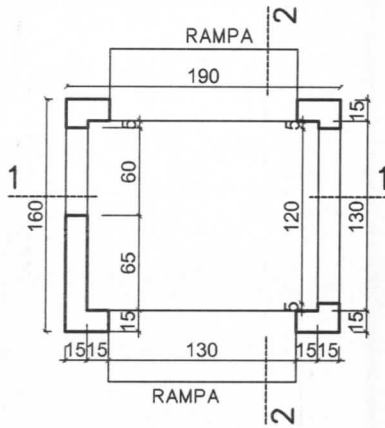
PRÓINFANCIA

REVISÕES:

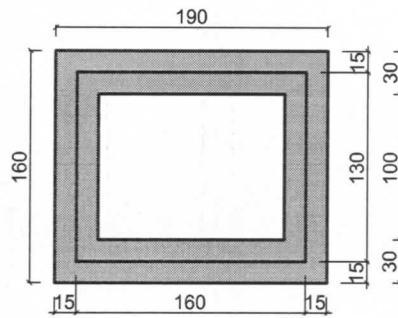
R 01 – JUN/2008

ESCALA: 1:10

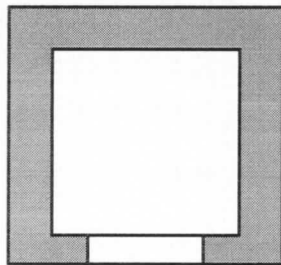
FOLHA ÚNICA



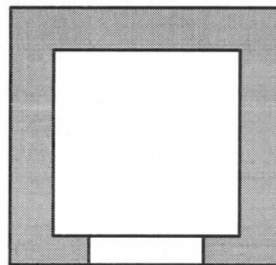
PLANTA
ESC. 1:50



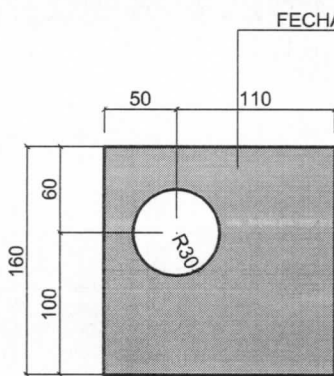
TOPO
ESC. 1:50



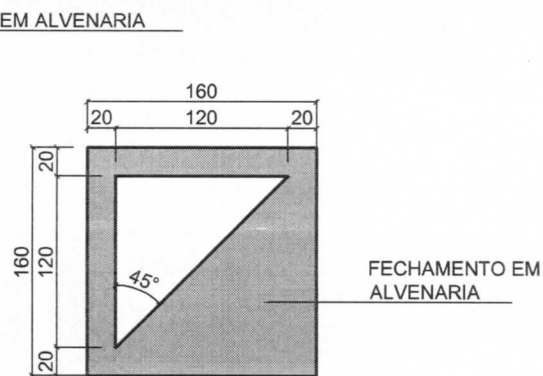
VISTA FRONTAL
ESC. 1:50



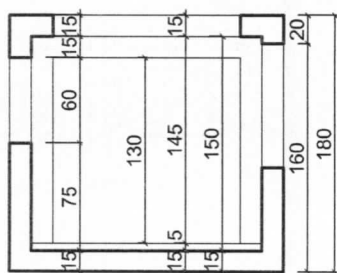
VISTA POSTERIOR
ESC. 1:50



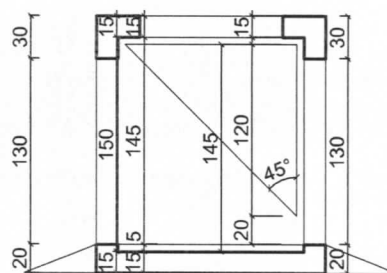
VISTA LATERAL ESQUERDA
ESC. 1:50



VISTA LATERAL DIREITA
ESC. 1:50



SEÇÃO 1-1
ESC. 1:50

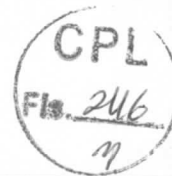


SEÇÃO 2-2
ESC. 1:50

SEÇÃO TÍPICA

ESC. 1/10

BI-02



COMPONENTE

BANCADA
EM
GRANITO

PARA
SALA DE
INFORMÁTICA

PROJETO

PRÓINFANCIA

REVISÕES:

R 01 – JUNHO/08

ESCALA: 1:10

FOLHA ÚNICA

